

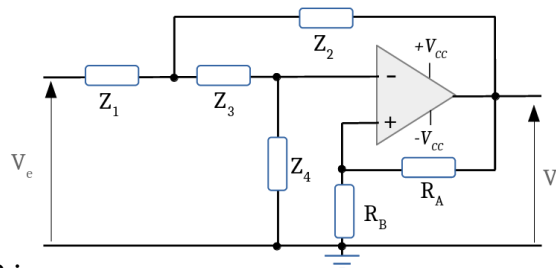
Calculatrice autorisée. Fiche recto-verso autorisée. Tout autre document interdit.

Les exercices sont indépendants. Le barème fourni est indicatif.

AMPLI LINEAIRE INTEGRE (ou AOP) : ils sont considérés dans tous les exercices comment idéaux.

Exercice I - Cellule de Sallen-Key (11 points)

On propose d'étudier le montage suivant :



On donne la relation suivante :

$$\frac{V_S}{V_E} = K_A \cdot \frac{Y_1 \cdot Y_3}{(Y_1 + Y_2) \cdot (Y_3 + Y_4) + Y_3 \cdot Y_4 - K_A \cdot Y_3 \cdot Y_2} \quad (1)$$

avec $Y_x = \frac{1}{Z_x}$ et $K_A = \frac{R_A + R_B}{R_B}$

I.1 - Système 1 (3 points)

Dans un premier temps, on s'intéressera au montage précédent avec les caractéristiques suivantes :

- Y_1 et Y_3 sont respectivement des capacités C_1 et C_3
- Y_2 et Y_4 sont respectivement des résistances R_2 et R_4

I.1.a (1,00) - Montrez que l'expression 1 peut alors se mettre sous la forme :

$$H_1(j\omega) = A_1 \cdot \frac{(j \frac{\omega}{\omega_{c1}})^2}{1 + 2 \cdot m_1 \cdot j \cdot \frac{\omega}{\omega_{c1}} + (j \frac{\omega}{\omega_{c1}})^2} \quad (2)$$

I.1.b (1,00) - Calculez les différents paramètres (A_1 , m_1 et ω_{c1}) à l'aide des éléments C_1 , C_3 , R_2 et R_4 .

I.1.c (0,50) - En vous appuyant sur une étude asymptotique, quel est le type de filtre qui est alors réalisé ?
Quel est son ordre ?

I.1.d (0,50) - Que deviennent les paramètres calculés à la question **I.1.a** si $C_1 = C_3 = C$ et $R_2 = R_4 = R$?

I.2 - Système 2 (3 points)

Dans un second temps, on s'intéressera au montage précédent avec les caractéristiques suivantes :

- Y_1 et Y_3 sont respectivement des résistances R_1 et R_3
- Y_2 et Y_4 sont respectivement des capacités C_2 et C_4

I.2.a (1,00) - Montrez que l'expression 1 peut alors se mettre sous la forme :

$$H_2(j\omega) = A_2 \cdot \frac{1}{1 + 2 \cdot m_2 \cdot j \cdot \frac{\omega}{\omega_{c2}} + (j \frac{\omega}{\omega_{c2}})^2} \quad (3)$$

I.2.b (1,00) - Calculez les différents paramètres (A_2 , m_2 et ω_{c2}) à l'aide des éléments R_1 , R_3 , C_2 et C_4 .

I.2.c (0,50) - En vous appuyant sur une étude asymptotique, quel est le type de filtre qui est alors réalisé ? Quel est son ordre ?

I.2.d (0,50) - Que deviennent les paramètres calculés à la question **I.2.a** si $C_2 = C_4 = C$ et $R_1 = R_3 = R$?

I.3 - Filtre complet (3 points)

On souhaite réaliser un filtre passe-bande à l'aide des deux structures précédentes (Système 1 - $H_1(j\omega)$ - et Système 2 - $H_2(j\omega)$).

I.3.a (0,50) - Dans quel ordre faut-il mettre ces deux filtres ?

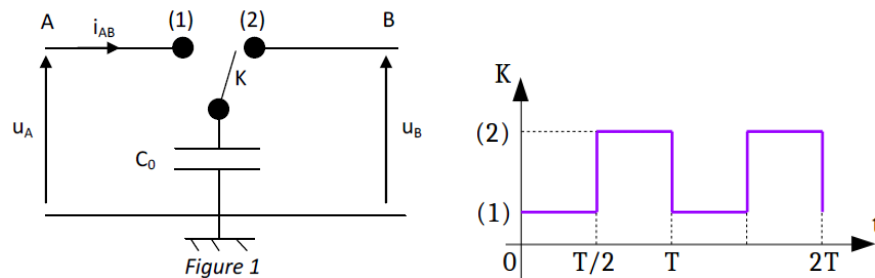
I.3.b (1,00) - Donnez l'expression de la fonction de transfert $H(j\omega)$ de ce filtre lorsque toutes les capacités valent C et lorsque toutes les résistances valent R .

I.3.c (0,50) - Comment choisir les valeurs de R et C pour avoir une fréquence centrale de 38 kHz ? Comment choisir la valeur de K_A pour avoir un facteur d'amortissement $m_1 = m_2 = 0.7$?

I.3.d (1,00) - Quel sera alors le gain à cette fréquence ?

I.4 - Amélioration (3 points)

On souhaite remplacer les résistances R du filtre précédent par des cellules de ce type, en appliquant sur l'interrupteur commandé K le signal de droite :



I.4.a (0,50) - Calculez la charge stockée dans C_0 entre les instants 0 et $T/2$, puis entre les instants $T/2$ et T .

I.4.b (0,50) - Quelle quantité de charges passe de A vers B entre les instants 0 et T ?

I.4.c (0,50) - Calculez alors le courant moyen circulant du point A au point B pendant une période T .

I.4.d (0,50) - Donner l'expression de la résistance équivalente R_{AB} vue entre les bornes A et B de cette cellule.

I.4.e (0,50) - Que devient l'expression de ω_{C1} obtenue à la question **I.1.c** si on remplace R par R_{AB} ?

I.4.f (0,50) - Si l'on choisit $C = 100 \text{ nF}$ et $C_0 = 680 \text{ nF}$, quelle fréquence faut-il alors appliquer sur les composants K pour obtenir la même fréquence centrale de 38 kHz ? Quel est alors l'intérêt d'une telle structure ?

Exercice II - Détection d'un signal lumineux (3 points)

On souhaite transmettre un signal lumineux modulé à 38 kHz à l'aide d'une LED et récupérer ce signal à l'aide d'une photodiode de type **BPW34** (dont la documentation technique est donnée en annexe).

II.1 (0,5) - Quelle est la longueur d'onde la plus adaptée pour transmettre l'information ?

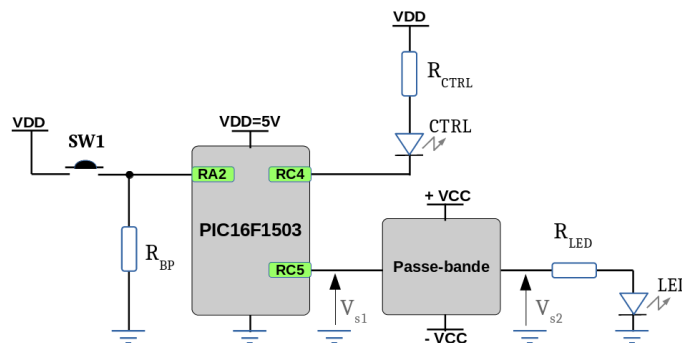
II.2 (0,5) - Cette photodiode est-elle suffisamment rapide pour cette application ? Vous justifierez votre réponse en précisant sur quels paramètres de la photodiode vous vous êtes appuyés.

II.3 (0,50) - Si on se place à une longueur d'onde $\lambda = 950$ nm, quelle est la sensibilité de ce capteur (pour $V_R = 5$ V) ? Vous préciserez sur quelles parties et figures de la documentation technique vous vous êtes appuyés pour répondre. Il peut être intéressant de calculer la surface active du capteur...

II.4 (1,50) - Proposer un circuit de détection qui optimise la bande-passante et qui permette d'avoir une tension de 5 V en sortie pour un éclairement de 100 lx (pour $V_R = 5$ V).

Exercice III - Transmission à l'aide d'un microcontrôleur (5 points)

On s'intéresse à présent au montage suivant, intégrant un microcontrôleur de type PIC16F1503 (une partie de la documentation technique est fournie en annexe).



III.1 (0,25) - Quelles valeurs peuvent prendre les différentes broches connectées du microcontrôleur ?

III.2 (0,25) - Quelle valeur logique faut-il appliquer sur la broche *RC4* pour allumer la LED CTRL ?

III.2 (0,50) - Comment doit-on configurer les broches *RA2*, *RC4* et *RC5* du microcontrôleur ?

III.3 (1,50) - En vous aidant des pages 98-99 et 102-103 de la documentation constructeur, proposez une fonction d'initialisation de ce composant. Vous préciserez ce que fait chacune des lignes de code que vous écrirez.

On donne la boucle principale suivante :

```

1  while (1){
2      if (PORTAbits.RA2 == 1){
3          PORTCbits.RC5 = !PORTCbits.RC5;
4          __delay_us(39);
5      }
6      else { PORTCbits.RC5 = 0; }
7  }

```

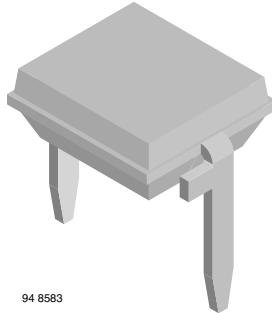
La fonction `__delay_us(int k)` permet d'introduire un délai de $k \mu s$.

III.4 (0,50) - Tracer l'évolution de $V_{S1}(t)$ en fonction du temps, lorsque le bouton-poussoir SW1 est appuyé.

III.5 (1,00) - Quelle est la période de ce signal ? Sa fréquence ?

III.6 (1,00) - Que devient ce signal après passage dans le filtre passe-bande de fréquence centrale de 38 kHz (signal $V_{S2}(t)$) ?

Silicon PIN Photodiode



94 8583

DESCRIPTION

BPW34 is a PIN photodiode with high speed and high radiant sensitivity in miniature, flat, top view, clear plastic package. It is sensitive to visible and near infrared radiation. BPW34S is packed in tubes, specifications like BPW34.

FEATURES

- Package type: leaded
- Package form: top view
- Dimensions (L x W x H in mm): 5.4 x 4.3 x 3.2
- Radiant sensitive area (in mm²): 7.5
- High photo sensitivity
- High radiant sensitivity
- Suitable for visible and near infrared radiation
- Fast response times
- Angle of half sensitivity: $\phi = \pm 65^\circ$
- Compliant to RoHS Directive 2002/95/EC and in accordance to WEEE 2002/96/EC



Note

** Please see document "Vishay Material Category Policy":
www.vishay.com/doc?99902

APPLICATIONS

- High speed photo detector

PRODUCT SUMMARY			
COMPONENT	I_{ra} (μA)	ϕ (deg)	$\lambda_{0.1}$ (nm)
BPW34	50	± 65	430 to 1100
BPW34S	50	± 65	430 to 1100

Note

- Test condition see table "Basic Characteristics"

ORDERING INFORMATION			
ORDERING CODE	PACKAGING	REMARKS	PACKAGE FORM
BPW34	Bulk	MOQ: 3000 pcs, 3000 pcs/bulk	Top view
BPW34S	Tube	MOQ: 1800 pcs, 45 pcs/tube	Top view

Note

- MOQ: minimum order quantity

ABSOLUTE MAXIMUM RATINGS ($T_{amb} = 25^\circ C$, unless otherwise specified)				
PARAMETER	TEST CONDITION	SYMBOL	VALUE	UNIT
Reverse voltage		V_R	60	V
Power dissipation	$T_{amb} \leq 25^\circ C$	P_V	215	mW
Junction temperature		T_j	100	$^\circ C$
Operating temperature range		T_{amb}	- 40 to + 100	$^\circ C$
Storage temperature range		T_{stg}	- 40 to + 100	$^\circ C$
Soldering temperature	$t \leq 3$ s	T_{sd}	260	$^\circ C$
Thermal resistance junction/ambient	Connected with Cu wire, 0.14 mm ²	R_{thJA}	350	K/W

BASIC CHARACTERISTICS ($T_{amb} = 25\text{ }^{\circ}\text{C}$, unless otherwise specified)						
PARAMETER	TEST CONDITION	SYMBOL	MIN.	TYP.	MAX.	UNIT
Breakdown voltage	$I_R = 100\text{ }\mu\text{A}$, $E = 0$	$V_{(BR)}$	60			V
Reverse dark current	$V_R = 10\text{ V}$, $E = 0$	I_{ro}		2	30	nA
Diode capacitance	$V_R = 0\text{ V}$, $f = 1\text{ MHz}$, $E = 0$	C_D		70		pF
	$V_R = 3\text{ V}$, $f = 1\text{ MHz}$, $E = 0$	C_D		25	40	pF
Open circuit voltage	$E_e = 1\text{ mW/cm}^2$, $\lambda = 950\text{ nm}$	V_o		350		mV
Temperature coefficient of V_o	$E_e = 1\text{ mW/cm}^2$, $\lambda = 950\text{ nm}$	TK_{V_o}		-2.6		mV/K
Short circuit current	$E_A = 1\text{ klx}$	I_k		70		μA
	$E_e = 1\text{ mW/cm}^2$, $\lambda = 950\text{ nm}$	I_k		47		μA
Temperature coefficient of I_k	$E_e = 1\text{ mW/cm}^2$, $\lambda = 950\text{ nm}$	TK_{I_k}		0.1		%/K
Reverse light current	$E_A = 1\text{ klx}$, $V_R = 5\text{ V}$	I_{ra}		75		μA
	$E_e = 1\text{ mW/cm}^2$, $\lambda = 950\text{ nm}$, $V_R = 5\text{ V}$	I_{ra}	40	50		μA
Angle of half sensitivity		ϕ		± 65		deg
Wavelength of peak sensitivity		λ_p		900		nm
Range of spectral bandwidth		$\lambda_{0.1}$		430 to 1100		nm
Noise equivalent power	$V_R = 10\text{ V}$, $\lambda = 950\text{ nm}$	NEP		4×10^{-14}		$\text{W}/\sqrt{\text{Hz}}$
Rise time	$V_R = 10\text{ V}$, $R_L = 1\text{ k}\Omega$, $\lambda = 820\text{ nm}$	t_r		100		ns
Fall time	$V_R = 10\text{ V}$, $R_L = 1\text{ k}\Omega$, $\lambda = 820\text{ nm}$	t_f		100		ns

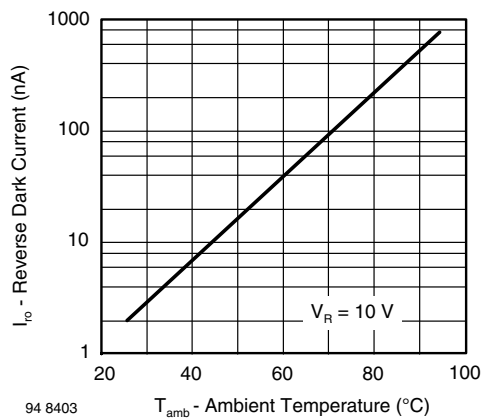
BASIC CHARACTERISTICS ($T_{amb} = 25\text{ }^{\circ}\text{C}$, unless otherwise specified)


Fig. 1 - Reverse Dark Current vs. Ambient Temperature

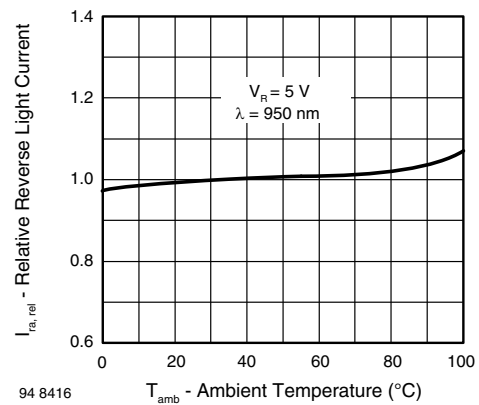


Fig. 2 - Relative Reverse Light Current vs. Ambient Temperature

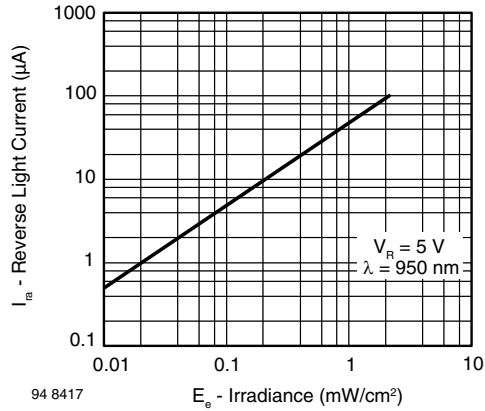


Fig. 3 - Reverse Light Current vs. Irradiance

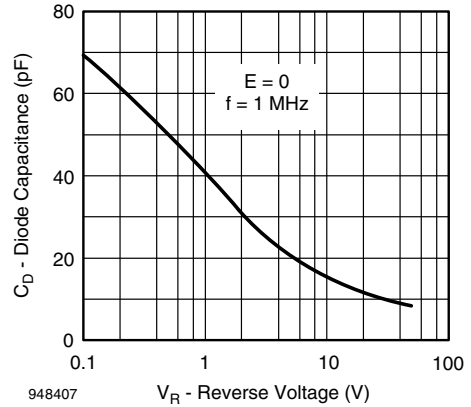


Fig. 6 - Diode Capacitance vs. Reverse Voltage

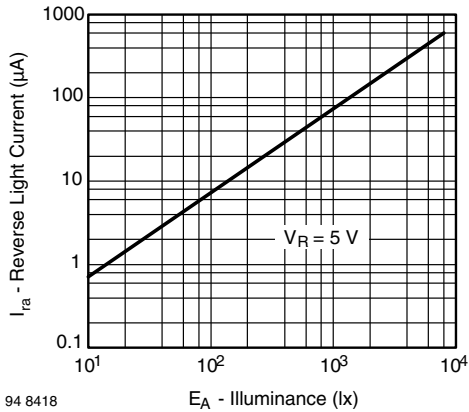


Fig. 4 - Reverse Light Current vs. Illuminance

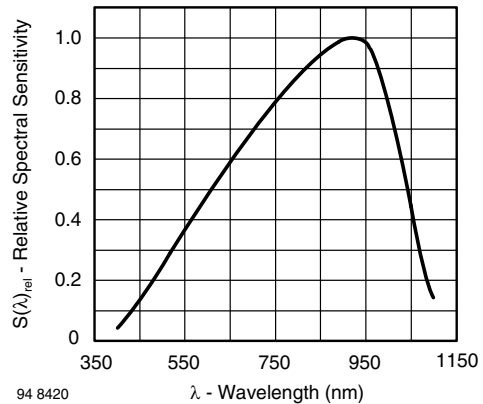


Fig. 7 - Relative Spectral Sensitivity vs. Wavelength

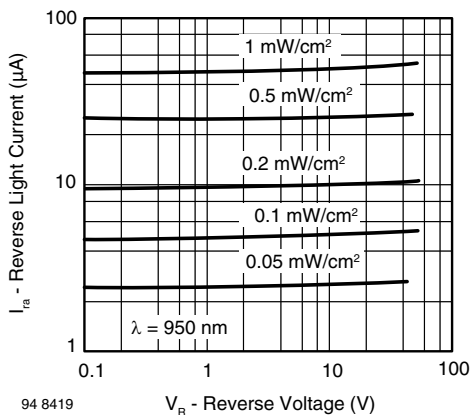


Fig. 5 - Reverse Light Current vs. Reverse Voltage

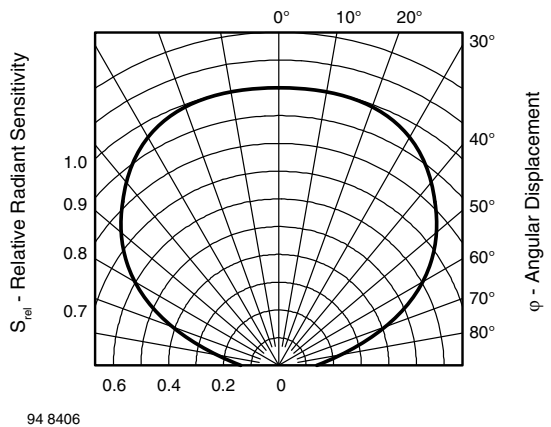
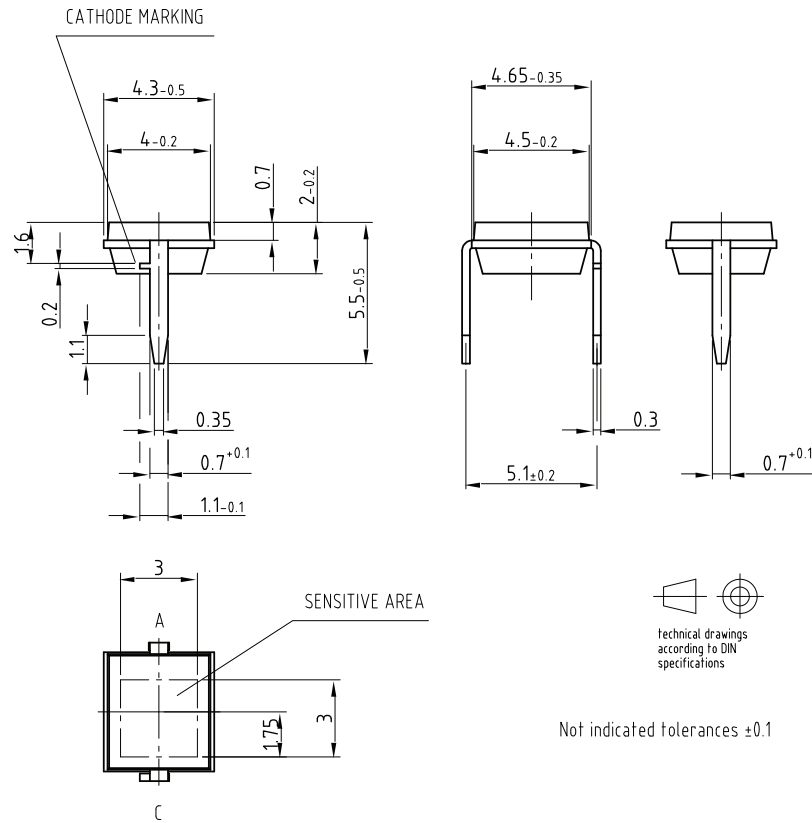


Fig. 8 - Relative Radiant Sensitivity vs. Angular Displacement



PACKAGE DIMENSIONS in millimeters



Drawing-No.: 6.544-5315.01-4
Issue: 1; 19.10.07
96 12186

TUBE PACKAGING DIMENSIONS in millimeters

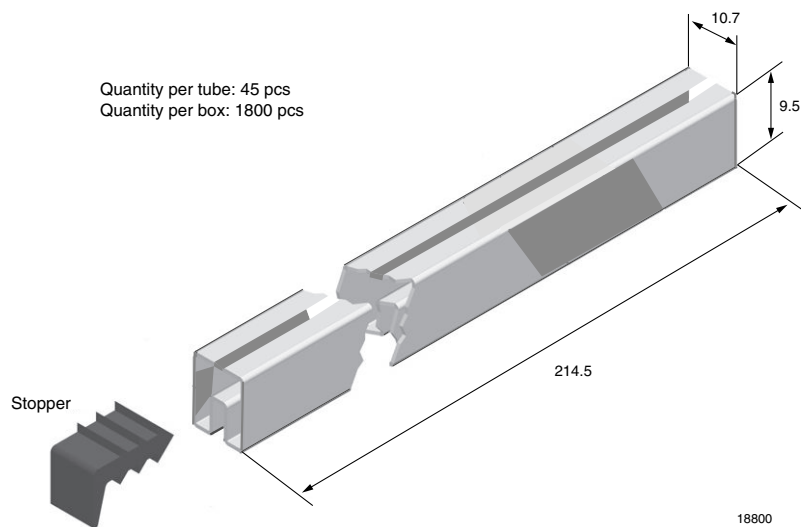


Fig. 9 - Drawing Proportions not scaled

PIC16(L)F1503

11.4 Register Definitions: PORTA

REGISTER 11-2: PORTA: PORTA REGISTER

U-0	R/W-x/x	R/W-x/x	R-x/x	R/W-x/x	R/W-x/x	R/W-x/x
—	—	RA5	RA4	RA2	RA1	RA0
bit 7						bit 0

Legend:

R = Readable bit
 u = Bit is unchanged
 '1' = Bit is set

W = Writable bit
 x = Bit is unknown
 '0' = Bit is cleared

U = Unimplemented bit, read as '0'
 -n/n = Value at POR and BOR/Value at all other Resets

bit 7-6 **Unimplemented:** Read as '0'
 bit 5-0 **RA<5:0>:** PORTA I/O Value bits⁽¹⁾
 1 = Port pin is ≥ V_{IH}
 0 = Port pin is ≤ V_{IL}

Note 1: Writes to PORTA are actually written to corresponding LATA register. Reads from PORTA register is return of actual I/O pin values.

REGISTER 11-3: TRISA: PORTA TRI-STATE REGISTER

U-0	R/W-1/1	R/W-1/1	U-1	R/W-1/1	R/W-1/1	R/W-1/1
—	—	TRISA5	TRISA4	TRISA2	TRISA1	TRISA0
bit 7			0			bit 0

Legend:

R = Readable bit
 u = Bit is unchanged
 '1' = Bit is set

W = Writable bit
 x = Bit is unknown
 '0' = Bit is cleared

U = Unimplemented bit, read as '0'
 -n/n = Value at POR and BOR/Value at all other Resets

bit 7-6 **Unimplemented:** Read as '0'
 bit 5-4 **TRISA<5:4>:** PORTA Tri-State Control bit
 1 = PORTA pin configured as an input (tri-stated)
 0 = PORTA pin configured as an output
 bit 3 **Unimplemented:** Read as '1'
 bit 2-0 **TRISA<2:0>:** PORTA Tri-State Control bit
 1 = PORTA pin configured as an input (tri-stated)
 0 = PORTA pin configured as an output

Note 1: Unimplemented, read as '1'.

PIC16(L)F1503

REGISTER 11-4: LATA: PORTA DATA LATCH REGISTER

U-0	R/W-x/u	R/W-x/u	U-0	R/W-x/u	R/W-x/u	R/W-x/u
—	—	LATA5	LATA4	LATA2	LATA1	LATA0
bit 7						bit 0

Legend:

R = Readable bit
 u = Bit is unchanged
 '1' = Bit is set

W = Writable bit
 x = Bit is unknown
 '0' = Bit is cleared

U = Unimplemented bit, read as '0'
 -n/n = Value at POR and BOR/Value at all other Resets

bit 7-6 **Unimplemented:** Read as '0'
 bit 5-4 **LATA<5:4>:** RA<5:4> Output Latch Value bits⁽¹⁾
 bit 3 **Unimplemented:** Read as '0'
 bit 2-0 **LATA<2:0>:** RA<2:0> Output Latch Value bits⁽¹⁾

Note 1: Writes to PORTA are actually written to corresponding LATA register. Reads from PORTA register is return of actual I/O pin values.

REGISTER 11-5: ANSELA: PORTA ANALOG SELECT REGISTER

U-0	U-0	R/W-1/1	U-0	R/W-1/1	R/W-1/1	R/W-1/1
—	—	ANSA4	—	ANSA2	ANSA1	ANSA0
bit 7						bit 0

Legend:

R = Readable bit
 u = Bit is unchanged
 '1' = Bit is set

W = Writable bit
 x = Bit is unknown
 '0' = Bit is cleared

U = Unimplemented bit, read as '0'
 -n/n = Value at POR and BOR/Value at all other Resets

bit 7-5 **Unimplemented:** Read as '0'
 bit 4 **ANSA4:** Analog Select between Analog or Digital Function on pins RA4, respectively
 1 = Analog input. Pin is assigned as analog input⁽¹⁾. Digital input buffer disabled.
 0 = Digital I/O. Pin is assigned to port or digital special function.
 bit 3 **Unimplemented:** Read as '0'
 bit 2-0 **ANSA<2:0>:** Analog Select between Analog or Digital Function on pins RA<2:0>, respectively
 1 = Analog input. Pin is assigned as analog input⁽¹⁾. Digital input buffer disabled.
 0 = Digital I/O. Pin is assigned to port or digital special function.

Note 1: When setting a pin to an analog input, the corresponding TRIS bit must be set to Input mode in order to allow external control of the voltage on the pin.

PIC16(L)F1503

11.6 Register Definitions: PORTC

REGISTER 11-7: PORTC: PORTC REGISTER

U-0	R/W-x/u	R/W-x/u	R/W-x/u	R/W-x/u	R/W-x/u	R/W-x/u	R/W-x/u
—	—	—	—	—	—	—	—
bit 7	RC5	RC4	RC3	RC2	RC1	RC0	bit 0

Legend:

R = Readable bit
 u = Bit is unchanged
 '1' = Bit is set

W = Writable bit
 x = Bit is unknown
 '0' = Bit is cleared

U = Unimplemented bit, read as '0'
 -n/n = Value at POR and BOR/Value at all other Resets

bit 7-6 **Unimplemented:** Read as '0'

bit 5-0 **RC<5:0>:** PORTC General Purpose I/O Pin bits
 1 = Port pin is $\geq V_{IH}$
 0 = Port pin is $\leq V_{IL}$

REGISTER 11-8: TRISC: PORTC TRI-STATE REGISTER

U-0	R/W-1/1	R/W-1/1	R/W-1/1	R/W-1/1	R/W-1/1	R/W-1/1	R/W-1/1
—	—	—	—	—	—	—	—
bit 7	TRISC5	TRISC4	TRISC3	TRISC2	TRISC1	TRISC0	bit 0

Legend:

R = Readable bit
 u = Bit is unchanged
 '1' = Bit is set

W = Writable bit
 x = Bit is unknown
 '0' = Bit is cleared

U = Unimplemented bit, read as '0'
 -n/n = Value at POR and BOR/Value at all other Resets

bit 7-6 **Unimplemented:** Read as '0'

bit 5-0 **TRISC<5:0>:** PORTC Tri-State Control bits
 1 = PORTC pin configured as an input (tri-stated)
 0 = PORTC pin configured as an output

REGISTER 11-9: LATC: PORTC DATA LATCH REGISTER

U-0	R/W-x/u	R/W-x/u	R/W-x/u	R/W-x/u	R/W-x/u	R/W-x/u	R/W-x/u
—	—	—	—	—	—	—	—
bit 7	LATC5	LATC4	LATC3	LATC2	LATC1	LATC0	bit 0

Legend:

R = Readable bit
 u = Bit is unchanged
 '1' = Bit is set

W = Writable bit
 x = Bit is unknown
 '0' = Bit is cleared

U = Unimplemented bit, read as '0'
 -n/n = Value at POR and BOR/Value at all other Resets

bit 7-6 **Unimplemented:** Read as '0'

bit 5-0 **LATC<5:0>:** PORTC Output Latch Value bits⁽¹⁾

Note 1: Writes to PORTC are actually written to corresponding LATC register. Reads from PORTC register is return of actual I/O pin values.

PIC16(L)F1503

REGISTER 11-10: ANSELC: PORTC ANALOG SELECT REGISTER

U-0	U-0	U-0	R/W-1/1	R/W-1/1	R/W-1/1	R/W-1/1	R/W-1/1
—	—	—	—	—	—	—	—
bit 7	ANS3	ANS2	ANS1	ANS0	ANS0	ANS0	bit 0

Legend:

R = Readable bit
 u = Bit is unchanged
 '1' = Bit is set

W = Writable bit
 x = Bit is unknown
 '0' = Bit is cleared

U = Unimplemented bit, read as '0'
 -n/n = Value at POR and BOR/Value at all other Resets

bit 7-4 **Unimplemented:** Read as '0'

bit 3-0 **ANSC<3:0>:** Analog Select between Analog or Digital Function on pins RC<3:0>, respectively
 1 = Analog input. Pin is assigned as analog input⁽¹⁾. Digital input buffer disabled.
 0 = Digital I/O. Pin is assigned to port or digital special function.

Note 1: When setting a pin to an analog input, the corresponding TRIS bit must be set to Input mode in order to allow external control of the voltage on the pin.

TABLE 11-6: SUMMARY OF REGISTERS ASSOCIATED WITH PORTC

Name	Bit 7	Bit 6	Bit 5	Bit 4	Bit 3	Bit 2	Bit 1	Bit 0	Register on Page
ANSELC	—	—	—	—	ANS3	ANS2	ANS1	ANS0	103
LATC	—	—	—	LATC5	LATC4	LATC3	LATC1	LATC0	102
PORTC	—	—	—	RC4	RC3	RC2	RC1	RC0	102
TRISC	—	—	—	TRISC5	TRISC4	TRISC3	TRISC1	TRISC0	102

Legend: x = unknown, u = unchanged, - = unimplemented locations read as '0'. Shaded cells are not used by PORTC.